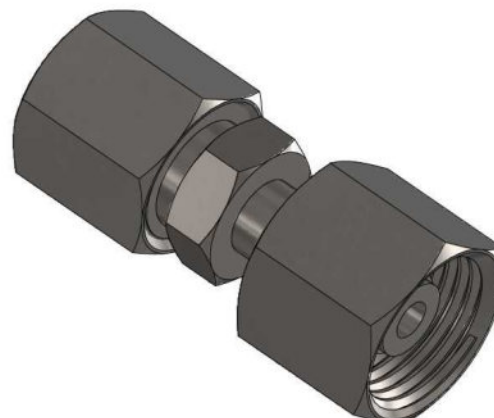
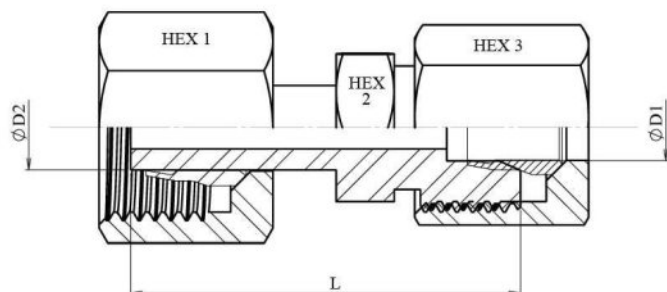


Racores DIN 2353

Uniones Métricas

## Racor reducción con tuerca y anillo (serie pesada)



Artículo	ØD1	ØD2	Serie	Presión trabajo (bar)	L	HEX 1	HEX 2	HEX 3
<b>Z KORS 10-6 CTA</b>	6	10	S	630	37,5	22	17	17
<b>Z KORS 10-8 CTA</b>	8	10	S	630	37,5	22	17	19
<b>Z KORS 12-8 CTA</b>	8	12	S	630	38	24	19	19
<b>Z KORS 12-10 CTA</b>	10	12	S	630	38	24	19	22
<b>Z KORS 14-10 CTA</b>	10	14	S	630	38	27	19	22
<b>Z KORS 16-8 CTA</b>	8	16	S	400	40,5	30	22	19
<b>Z KORS 20-8 CTA</b>	8	20	S	400	45	36	27	19
<b>Z KORS 20-16 CTA</b>	16	20	S	400	47	36	27	30
<b>Z KORS 25-16 CTA</b>	16	25	S	400	48,5	46	36	30
<b>Z KORS 38-25 CTA</b>	25	38	S	250	59	60	50	46